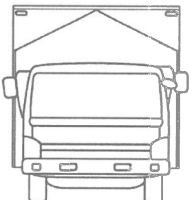
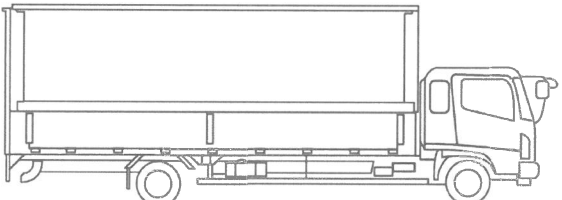
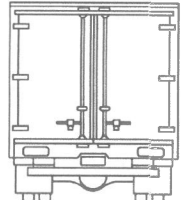
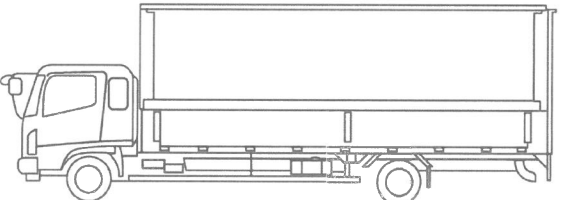


車名	年式	型式	架装形状			
いすゞ	05/07	2RG-FRR90T2	ウイング車			
車検有効期限	走行距離 (km)	積載量	タコグラフ年月	荷台寸法 (mm)		
検切れ	1,262 km	2,700 kg	23/01	長さ	幅	高さ
				6,240	2,410	2,400
	リサイクル料金	12610 円				

MZW-8852

エンジン状態	A	エンジン	4気筒/ターボ	ブレーキ	エア	240 馬力	ミッション	6速 3ペダル	キャブ内汚れ	無し
ミッション・デフ状態	OK									
フレーム関係・下回り状態	OK									
上物 (メーカー・型式・年式)	フルハーフ・DMS(R5)									
仕様等	登録済未使用車★62ワイド・リアエアサス・ラッシング2段・フック5対・セイコーラック									
	シート汚れ 無し									
	フロントガラス状態 良好									
	キャブ内装備 バックカメラ キーレス 集中ドアロック									

<p>その他・備考欄</p>	   	<p>タイヤ状態 (mm、欠、で記載)</p> <p style="text-align: center;"> <input type="text" value="14"/> 前 <input type="text" value="14"/> <input type="text"/> <input type="text" value="14"/> <input type="text" value="14"/> <input type="text" value="14"/> <input type="text" value="14"/> <input type="text"/> スペア F <input type="text" value="9"/> R <input type="text"/> </p>								
<p>記録簿</p> <p>なし</p> <p>メンテナンスノート</p> <p>なし</p>		<table border="1"> <tr> <td>種類</td> <td>サマー スタッドレス</td> </tr> <tr> <td>サイズ F</td> <td>225/80 R 17.5</td> </tr> <tr> <td>サイズ R</td> <td>225/80 R 17.5</td> </tr> <tr> <td>アルミホイール</td> <td>無</td> </tr> </table>	種類	サマー スタッドレス	サイズ F	225/80 R 17.5	サイズ R	225/80 R 17.5	アルミホイール	無
種類	サマー スタッドレス									
サイズ F	225/80 R 17.5									
サイズ R	225/80 R 17.5									
アルミホイール	無									