

車 両

状 態

表

2026/5/8

管理番号	ER-4743	
シャシー メーカー	三菱	
年式	令和 6 年 6 月	
型式番号	2PG-FS74HZ	
車台番号	FS74HZ-548317	
⇒該当に○	標準	ワイド
	ショート	セミロング
	ロング	超ロング
車検	抹消	令和8年8月3日
最大積載量	12,900	kg
架装形状	冷蔵冷凍車	
走行距離	102,515	km
ミッション	シフトパイロット12速	
馬力	394	PS kW
エンジン型式	6R20	
駆動方式	8×4	
タイヤ形状 (該当に○)	高床 低床	全低床

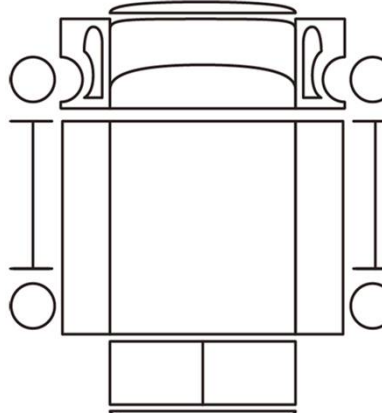
架装メーカー (ボディ)	(株)東プレ
架装型式 (工番)	F230303
架装年式	2024年5月
架装内寸 (LxWxH)mm	9345×22280×2430
架装門口 (WxH)mm	2433×2280
冷凍機メーカー	(株)東プレ
冷凍機型式	XV92LSE-X1X
冷凍機年式	2024年5月
設定温度	-30
ゲートメーカー・型式	
荷重	kg
その他	P/S P/W AW キーレス Bカメラ ETC ABS ナビ テレビ
アドブルー Rエアサス ラッシング2段H=600.1200 ジョロダー4列 スライダー付 スタンバイ付 コード有 床アルミ縞板ベタ スタッドレスタイヤ 左1・2軸目ホイール錆 左面体線傷 左前面上部あたり	

Fガラス状態	要交換	良好	飛石有
工具	有 無	カギ数	2個 (スベア 個)
ジャッキ	有 無	車検証 入れ	有 無
記録簿	有 無	ターボ	有 無
保証書	有 無	ベット	有 無
PMマフラ	有 無	AC	良 不良 無
証明書	有 無	キャブ内 汚れ	小 中 多
S・リミッタ	有 無	キャブ内シート 破れ、汚れ	有 無
証明書	有 無	補助ブレーキ	排気 リターダー
リサイクル券	13,480 円		

タイヤ状態 (ミリで記載)

14.5	6.1
4.4	10.9
12.1 12.2	12.1 13.0
12.3 11.4	11.8 12.9
	9.3 スベア

外装キズ等



タイヤサイズ F: 245/70R19.5
R: 245/70R19.5

バッテリーサイズ 130F51×2