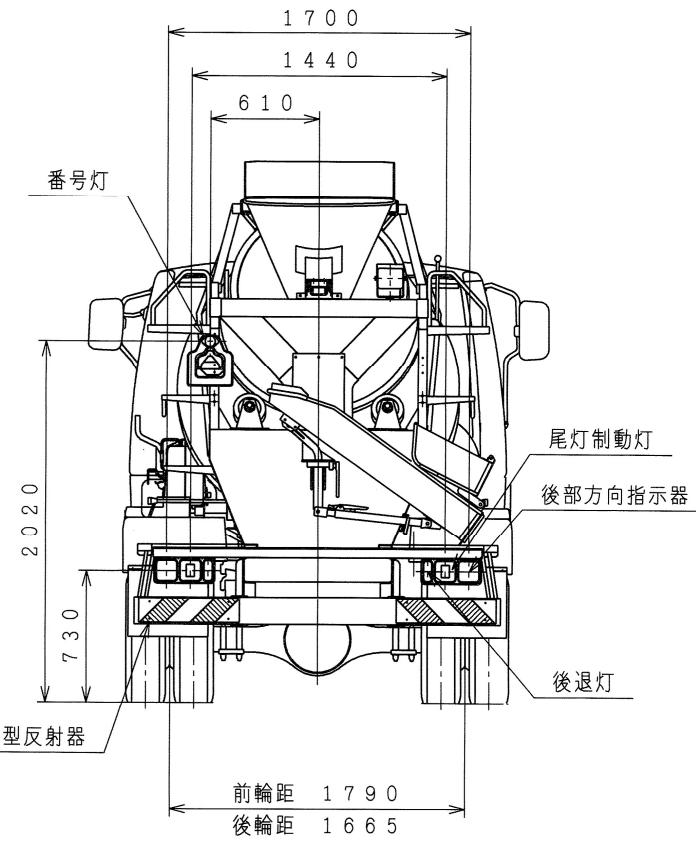
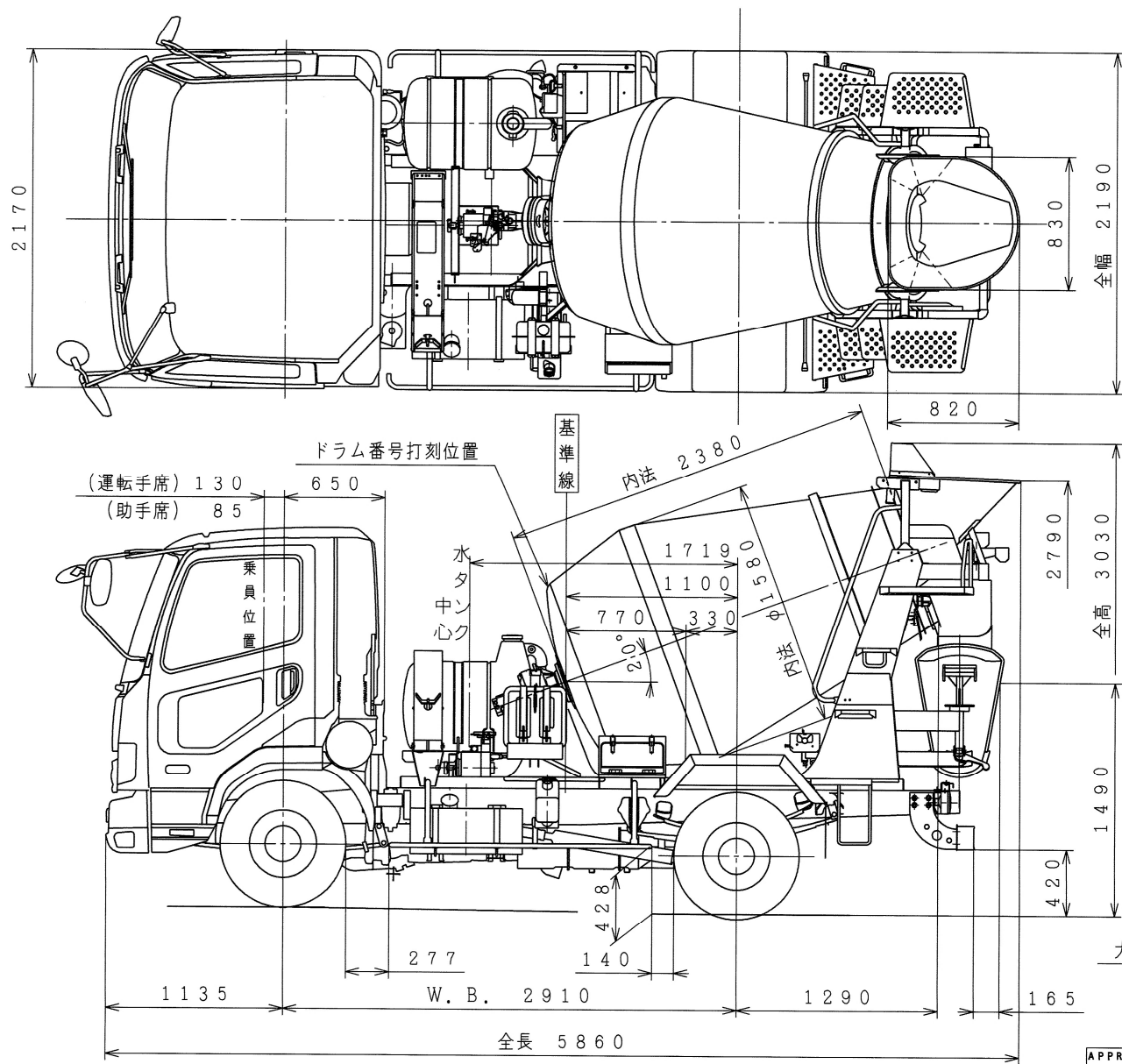


4t ミキサー車  
EM-4905~4908  
EM-5220~5221



APPROVED	SCALE	ORDER	DRAWING NAME
24.12.27	1/30	S. T. D	新明和ミックスエース
		CHASSIS	
CHECK	DRAWN BY	MODEL	DWG. No.
24.12.26	成	高橋	FMW-F752
	澤	佑	
		MW157-32	

Confidential 記載内容には、機密情報が含まれています。当社の許可なく第三者への開示を禁止致します。  
This document contains confidential information. Do not disclose without a permission by the issuing department of ShinMaywa.